

テンショナー

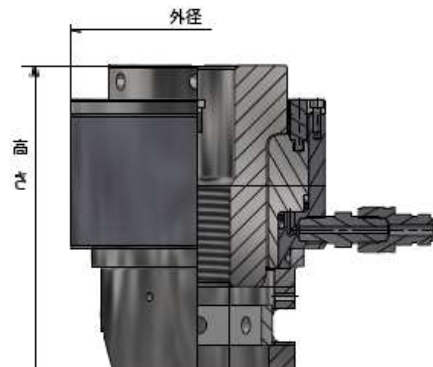
BOLT TENSIONER (PSJシリーズ)



スプリングリターン機能

スプリング内蔵でピストンを戻す作業が不要に
これにより作業効率の改善、ストロークオーバーによる歌唱を大分改善

※作業環境によっては4倍の効率化



型式	最大発生荷重	受圧面積	最大圧力	ストローク	重量 (平均)	ボルトサイズ		全体寸法	
	kN	mm ²	Mpa	mm		ミリ	インチ	外径(mm)	高さ(mm)
PSJ-2	425	2836	150	10	6.5	M24-M36	1 - 1-3/8	109	128
PSJ-3	672	4477			8.5	M36-M42	1-3/8 - 1-3/4	126	150
PSJ-4	1036.7	6911			14.2	M42-M52	1-1/2 - 2	146	179
PSJ-6	1590	10603			24.5	M56-M72	2-1/4 - 2-3/4	188	204
PSJ-8	2466	16445			38.5	M76-M95	3 - 3-3/4	240	216.5
PSJ-10	3844	25623			69.6	M100-M130	3-3/4 - 4-1/2	279	363.5



内部構造図

セット品



ジャスタイト株式会社

本社

〒700-0973 岡山県岡山市北区下中野 7 1 8 - 1 0 9

TEL 086-250-7693 FAX 086-250-7694