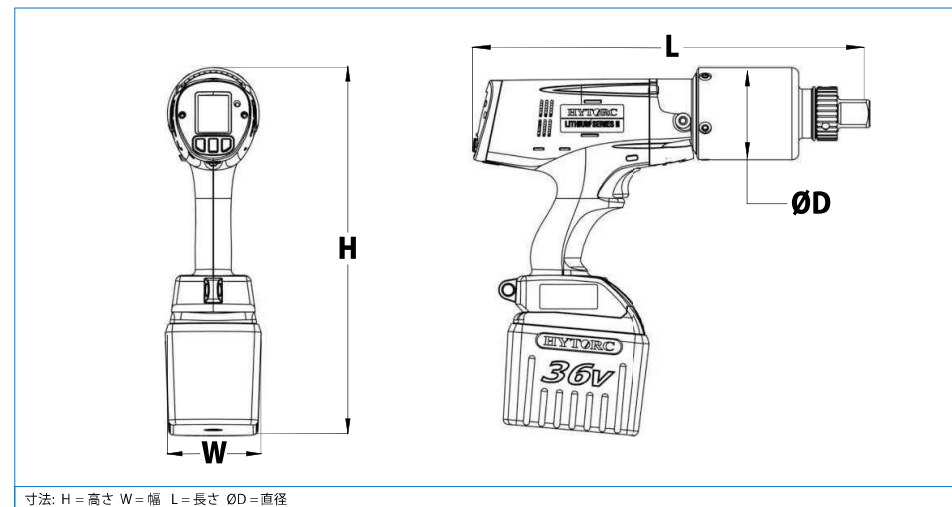


リチウムシリーズ

LITHIUM シリーズ



さらなる機能性と耐久性を併せ持ち、操作性の向上のために新しく再設計されたリチウムシリーズIIは、ボルディング技術のあらたな革命をもたらしました。軽量で36ボルトのバッテリーで動作するこのツールは6,779Nmまで対応可能な能力を備え、世界中の産業用ボルディング業務での強さと持ち運びやすさの究極的なソリューションを実現しました。このツールは従来のソケット、ハイトークワッシャーやハイトークナットにもご利用いただけます。



寸法: H = 高さ W = 幅 L = 長さ ØD = 直径

バッテリートルクレンチ

より充実した機能性



リチウムシリーズIIツールはトルクを直接測定するひずみゲージを組み込んだ事でよりいっそう再現可能なトルクを提供します。操作能力を向上させたこのツールは、現在6,779Nmまで使用可能です。スライド式の方向スイッチ、着座トルク機能、ユーザーアクセスレベル、高度なボルディングなどの新たな機能はツールの用途をより広げました。

さらなる耐久性



ニッケルメッキ処理を施したアルミ製ハウジングを使用することで耐食性や全体的な耐久性が大きく向上しました。36Vのブラシレスモーターは、従来のものに比べ5倍ほど長持ちします。ギアボックスは強度と信頼性が20%向上するように再設計されています。内蔵の背面カバーの衝撃ガードはディスプレイとボタンを保護し衝撃を和らげます。

直感的操作性



ユーザーインターフェースはより簡単な操作のために改良され、高解像度ディスプレイに表示されます。設定メニューにより、ユーザーの好みに合わせやすいようになりました。ジョブデータ管理の拡張は作業終了時の確認作業を容易にしました。作業用の照明とサイドハンドルは安全性と生産性をさらに高めています。無線Bluetoothが標準装備されデータ収集やファームウェアのアップデートをかつてないほどに簡単なものになりました。

型式	H	W	L	D	四角駆動軸	重量 ※バッテリー含む	着座トルク	トルク		ランダウン
								最小(Nm)	最大(Nm)	
	mm									
LST-0700	328	89	290	66	3/4	5.3	47	203	949	61
LST-1200	328	89	297	66	3/4	5.5	81	271	1,627	40
LST-2000	335	89	353	81	1	7.5	135	441	2,712	17
LST-3000	338	89	366	86	1	8.0	203	678	4,067	11
LST-5000	422	89	391	102	1-1/2	10.2	270	1,085	6,779	7

当カタログの仕様は改良のため予告なく変更することがありますのでご了承ください。

標準付属品

- リチウムII本体
- 標準反力アーム
- 収納ケース
- 36Vバッテリー2個
- バッテリーチャージャー
- サイドハンドル
- 校正証明書
- オペレーションマニュアル

LST	—	—	—
モデル:	型式:	通信手段:	
リチウムシリーズII	利用型式: 0700, 1200, 2000, 3000, 5000	標準品: Bluetooth 通信 U: USBのみ対応	
例			
1.700ft-lbs能力のLST-0700標準品はBluetoothでのコミュニケーション機能を装備			
2.700ft-lbs能力のLST-0700-U標準品はUSBでのコネクションのみに対応			