

MXTplus シリーズ



多様なオプション組み合わせで
作業効率がさらにアップ!!



油圧トルクレンチ

デュアル反力システム



油圧トルクレンチMXT+のデュアル反力システムは初代のMXT®と互換性のある反力受け、またはAVANTとICE®製品ラインと互換性のある反力受けを取り付ける事ができます。

埋込式サイクルカウンター

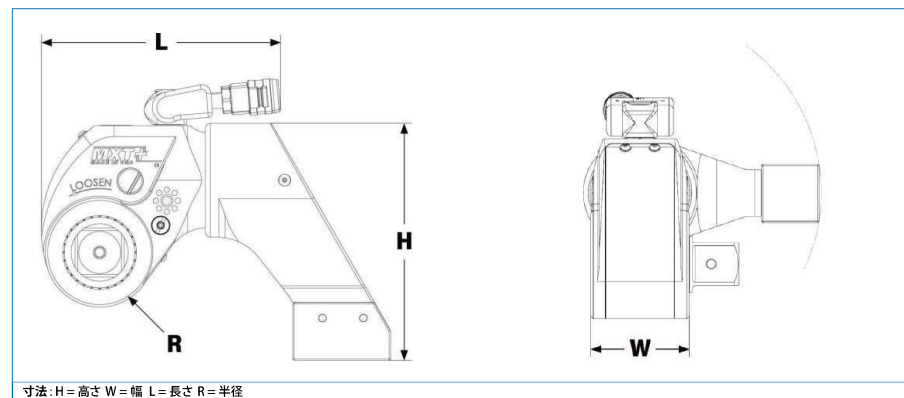


油圧トルクレンチMXT+には工具の使用を監視し、メンテナンスと校正をスケジュールリングするためのサイクルカウンターが組み込まれています。この機能は正確で再現性のあるボルト締め結果を得られます。また、工具を最高のパフォーマンスに維持するのに役立ちます。これにより作業者は可能な限り長い工具寿命を達成できます。

オートリリースシステム



油圧トルクレンチMXT+には自動リリースシステムが組み込まれているため作業者は従来の解放レバーを引いてツールをアプリケーションから解放する必要がありません。ポンプを操作するだけで工具が解放され、ボルト締め操作がより速く、より安全に、より簡単になります。



型式	H	W	L	R	四角駆動軸	重量	トルク	
メートル	mm					kg	最小(Nm)	最大(Nm)
MXTP-01	162	55	131	30	3/4	3.08	271	1,816
MXTP-03	206	74	169	38	1	3.44	650	4,377
MXTP-05	235	86	204	47	1-1/2	8.39	1,311	7,575
MXTP-10	297	110	255	60	1-1/2	11.3	2,478	15,610

当カタログの仕様は改良のため予告なく変更することがありますのでご了承ください。