

ハイトーク

HYTORC

油圧トルクレンチの最高傑作!

MXT™ シリーズ



MXT シリーズ

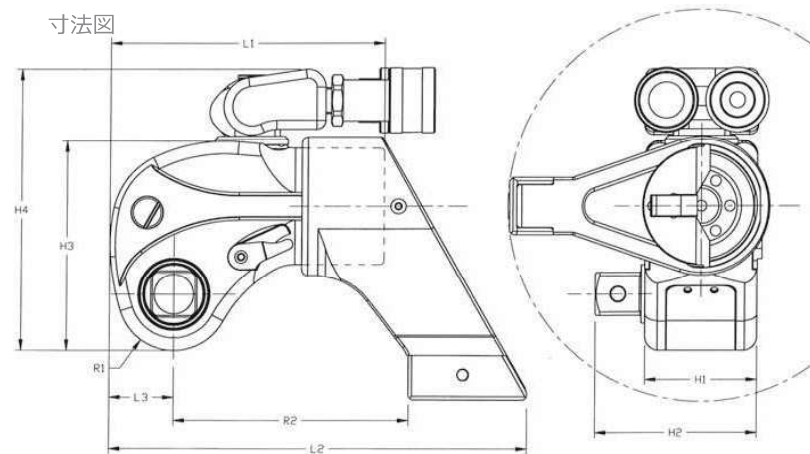
- ・世界で最も選ばれ、使用されている油圧トルクレンチ
- ・更なる技術の向上で他の追随を許さない圧倒的な耐久性
- ・高強度材を使用した四角駆動軸で高い性能と信頼性
- ・いかなるアプリケーションにも対応する豊富なアクセサリ
- ・高トルクを確実に伝達するスプライン加工された四角駆動軸
- ・コンパクトで人間工学に基づくデザインと最大 50,000 Nm のトルク
- ・ほとんどの締め・緩め作業に最適な 360 度取り付け可能な反カアーム
- ・ツールとホースを自由に動かすことができる 360 × 180 度ユニスイベル



MXT-1 型による大型車両組み立て

MXT-10 型を使用するスクラッププレス

アクセサリ



型式	駆動軸 (n)	トルク値		重量 (kg)	L1 (mm)	L2 (mm)	L3 (mm)	H1 (mm)	H2 (mm)	H3 (mm)	H4 (mm)	R1 (mm)	R2 (mm)
		最小 (Nm)	最大 (Nm)										
MXT-0.7	3/4	154	1,114	1,0	100	152	23	41	64	76	108	20	84
MXT-1		261	1,817	2,2	124	187	28	50	72	93	124	25	104
MXT-3		626	4,379	4,8	161	244	38	67	97	124	156	33	135
MXT-5	1-1/2	1,088	7,578	6,0	193	293	46	80	125	148	183	40	162
XLT-8		1,573	10,855	11,5	272	321	48	90	133	164	220	41	
MXT-10		2,288	15,617	11,5	242	365	57	101	143	186	224	50	202
MXT-20	2-1/2	3,858	26,787	20,5	290	439	69	120	180	223	260	60	243
XLT-25		5,103	35,210	31,9	398	473	70	135	202	233	292	61	
MXT-35		7,039	50,293	35,7	356	539	84	148	211	247	314	73	298
XLT-50		10,324	71,238	62,0	504	615	80	167	238	292	358	79	